

TESTATE & ACCESSORI

 M TESTATA MULTIDIREZIONALE	 T40 TERMINALE DI FISSAGGIO PER UTENSILI FINO A DIAMETRO 40 MM	 T60 TERMINALE DI FISSAGGIO PER UTENSILI FINO A DIAMETRO 60 MM
 T80 TERMINALE DI FISSAGGIO PER UTENSILI FINO A DIAMETRO 80 MM	 A40-A60-ABS ADATTATORE PER DIAMETRI DA 40 A 75 MM	 ATTACCO ORBITALE A
 ATTACCO ORBITALE B	 ATTACCO ORBITALE C	 ATTACCO ORBITALE D
 ATTACCO ORBITALE E	 ATTACCO F	ESEMPIO  EA196010  T40 - T60  A 40 - A60 EA196010 (M) TESTA MULTIDIREZIONALE PER LAVORARE CON ANGOLI DIVERSI (T40 - T60) TERMINALE DI FISSAGGIO PER UTENSILI CON DIAMETRO 40 O 60 MM (A40 - A60) ADATTATORE PER DIAMETRI INFERIORI A 40 MM O 60 MM STRUMENTO NON INCLUSO
 BANCO DI LAVORO BANCO 800 MM X 600 MM H = 830 MM CON CAVE A T PER FISSAGGIO; SPESORE PIANO DI LAVORO 30 MM PESO 150KG	 CARRELLO PORTA MASCHIATRICI CARRELLO PORTA BRACCIO COMPLETO DI BRILLO INFERIORE (4 RUOTE DIREVOLI, 2 CON FRENO) MISURE: 850x750x700 - PESO: 65KG	

ACCESSORI

ALCUNE APPLICAZIONI

APPLICAZIONE	EASYARM	ATTACCO
Foratura / Maschiatura	EA2 EA3 EA4	M+T40 M+T60 Adattatore F
Smerigliatrice Dritta / Angolare	EA2-EAB2 EA3 EA4-EAB4	A / B / C / D
Levigatrice	EA2-EAB2 EA3 EA4-EAB4	A / B
Saldatura	EA2-EAB2 EA3 EA4-EAB4	M+T40 M+T60 M+T80 Adattatore C
Avvitatura (Elettrica / Pneumatica / Chiave / A massa battente / A Impulso / Chiave idraulica / Sistemi di avvitatura autoalimentati)	EA2 EA3 EA4	M+T40 M+T60 M+T80 Adattatore E
Laser / Camera / Scanner / Luci / Monitor / Misuratori	EA2-EAB2 EA3-EAB3 EA4-EAB4	M+T40 M+T60 M+T80 Adattatore Altro..

N.B. REALIZZAMO SU RICHIESTA BRACCI ARTICOLATI SPECIALI IN BASE ALLE VOSTRE ESIGENZE

RESISTENZA AL MOMENTO TORCENTE

DIREZIONE STRUMENTO	COPPIA MAX		
	EA 2	EA 3	EA 4
VERTICALE	150/200 Nm	300 Nm	150/200 Nm
ORIZZONTALE	100 Nm	200 Nm	120 Nm
TUTTI GLI ANGOLI	60 Nm	150 Nm	100 Nm

CONTRUISCI IL TUO BRACCIO ARTICOLATO

MODELLO	TESTATA	ATTACCO	ADATTATORE



Via Cal della Madonna 54/D
31010 Farra di Soligo (TV) - ITALY
Phone +39 (0)438 900299 Fax: +39 (0)438 1896510
www.volumec.it - info@volumec.it



EASYARM

MADE IN ITALY PRODUCT

SEMPLIFICA IL TUO LAVORO



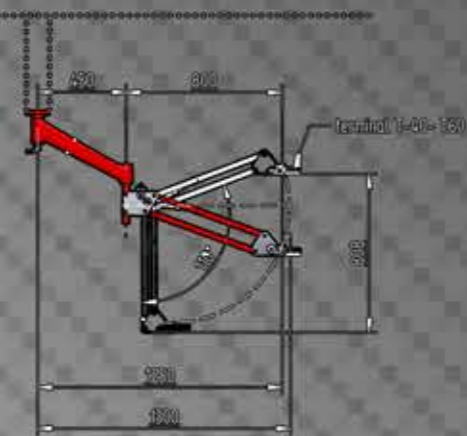
SISTEMI A BRACCIO ARTICOLATO

WWW.EASYARM.IT

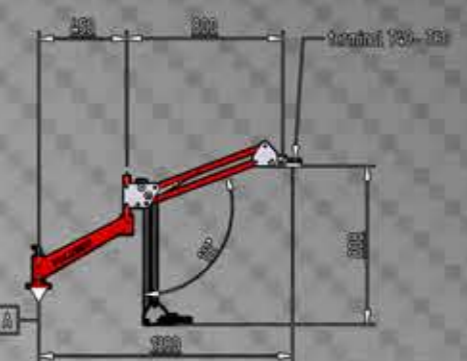
EA 2 PESO UTENSILE 1-14 Kg RAGGIO MAX 1300 MM



FISSAGGIO A SOFFITTO (S)



FISSAGGIO AL BANCO



EA2 DOPPIO BRACCIO ARTICOLATO STANDARD

IL BRACCIO ARTICOLATO EA2 BILANCIA IL PESO DELL'ATTREZZO O DELL'UTENSILE IN TUTTA L'AREA DI LAVORO, GARANTENDO MOVIMENTI RAPIDI E PRECISI SENZA SFORZO. **ZERO GRAVITY.**

Modello	Raggio di lavoro	Struttura	Coppia Max	Peso Utensile
EA135003	1300 mm	Doppio Braccio	120 Nm	1,5 - 3 kg
EA135006	1300 mm	Doppio Braccio	120 Nm	3,5 - 6 kg
EA136010	1300 mm	Doppio Braccio	150 Nm	6,5 - 10 kg
EA136015	1300 mm	Doppio Braccio	150 Nm	11 - 14 kg
EAT136010	1300 mm	Doppio Braccio	200 Nm	7 - 10 kg
EAT136014	1300 mm	Doppio Braccio	200 Nm	10 - 14 kg

EAB2 DOPPIO BRACCIO ARTICOLATO CON SISTEMA DI BLOCCO

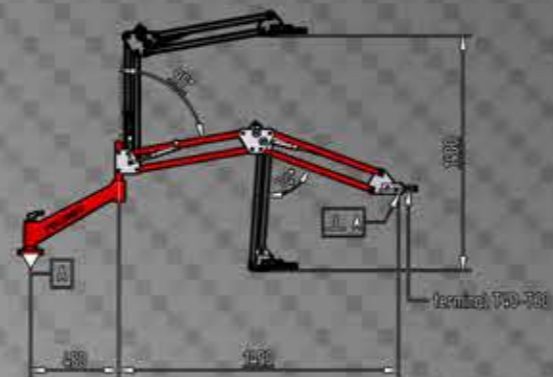
LA SERIE EAB PUÒ ESSERE UTILIZZATA COME BRACCIO BILANCIATO STANDARD CON LA POSSIBILITÀ DI BLOCCARE L'UTENSILE ALL'ALTEZZA DESIDERATA CHE E POTRÀ ESSERE MANTENUTA SULL'INTERA AREA DI LAVORO.



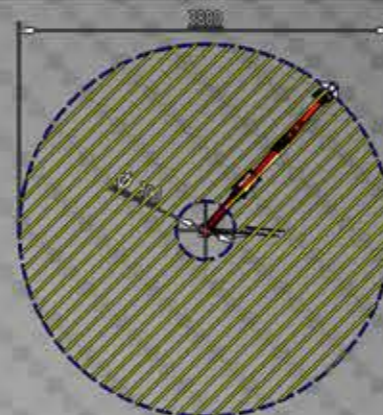
SISTEMA DI BLOCCO

Modello	Raggio di lavoro	Struttura	Coppia Max	Peso Utensile
EAB136003	1300 mm	Doppio Braccio	150 Nm	1,5 - 3 kg
EAB136006	1300 mm	Doppio Braccio	150 Nm	3,5 - 6 kg
EAB136010	1300 mm	Doppio Braccio	200 Nm	6,5 - 10 kg
EAB138015	1300 mm	Doppio Braccio	200 Nm	11 - 14 kg

EA 3 PESO UTENSILE 1-20 Kg RAGGIO MAX 1900 MM



AREA DI LAVORO



EA3 TRIPLO BRACCIO ARTICOLATO STANDARD

LA STRUTTURA A PANTOGRAFO MANTIENE IL BILANCIAMENTO E AL TEMPO STESSO ANNULLA LA COPPIA DELL'UTENSILE. CON IL BRACCIO ROTANTE È POSSIBILE MIGLIORARE E OTTIMIZZARE LA POSIZIONE DI LAVORO. **ZERO GRAVITY.**

Modello	Raggio di lavoro	Struttura	Coppia Max	Peso Utensile
EA195002	1900 mm	Triplo Braccio	120 Nm	1,5 - 3 kg
EA195004	1900 mm	Triplo Braccio	120 Nm	3,5 - 6 kg
EA195010	1900 mm	Triplo Braccio	180 Nm	6,5 - 10 kg
EA196010	1900 mm	Triplo Braccio	300 Nm	11 - 14 kg
EA196015	1900 mm	Triplo Braccio	300 Nm	11,5 - 15 kg
EAT198010	1900 mm	Triplo Braccio	500 Nm	16 - 20 kg

EAB3 TRIPLO BRACCIO ARTICOLATO CON SISTEMA DI BLOCCO

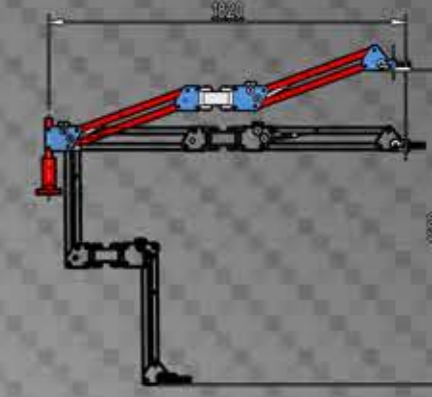
LA SERIE EAB PUÒ ESSERE UTILIZZATA COME BRACCIO BILANCIATO STANDARD CON LA POSSIBILITÀ DI BLOCCAGGIO DELL'UTENSILE ALL'ALTEZZA DESIDERATA CHE E POTRÀ ESSERE MANTENUTA SULL'INTERA AREA DI LAVORO.



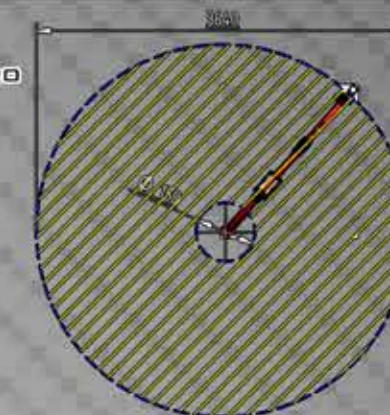
SISTEMA DI BLOCCO

Modello	Raggio di lavoro	Struttura	Coppia Max	Peso Utensile
EAB196002	1900 mm	Triplo Braccio	150 Nm	1,5 - 2 kg
EAB196004	1900 mm	Triplo Braccio	150 Nm	2,5 - 5 kg
EAB196008	1900 mm	Triplo Braccio	180 Nm	5,5 - 8 kg
EAB196010	1900 mm	Triplo Braccio	300 Nm	8,5 - 11 kg
EAB196015	1900 mm	Triplo Braccio	300 Nm	11,5 - 15 kg

EA 4 PESO UTENSILE 1-10 Kg RAGGIO MAX 1800 MM



AREA DI LAVORO



EA4 MULTI BRACCIO ARTICOLATO STANDARD

L'ARTICOLAZIONE SPECIALE PERMETTE LA MASSIMA FLESSIBILITÀ NEI MOVIMENTI, DOPPIA REGOLAZIONE DI BILANCIAMENTO E AMPIA AREA DI LAVORO ESTESA IN ALTEZZA E RAGGIO. POSSIBILITÀ DI LAVORARE ANCHE SOTTO LA BASE DI FISSAGGIO. **ZERO GRAVITY.**

ZERO GRAVITY

Modello	Raggio di lavoro	Struttura	Coppia Max	Peso Utensile
EA186002	1820 mm	Multi Braccio	150 Nm	1,5 - 2 kg
EA186004	1820 mm	Multi Braccio	150 Nm	2,5 - 5 kg
EA186008	1820 mm	Multi Braccio	150 Nm	5,5 - 8 kg
EA186010	1820 mm	Multi Braccio	150 Nm	8,5 - 10 kg

EAB4 MULTI BRACCIO ARTICOLATO CON SISTEMA DI BLOCCO

LA SERIE EAB PUÒ ESSERE UTILIZZATA COME BRACCIO BILANCIATO STANDARD CON LA POSSIBILITÀ DI BLOCCAGGIO DELL'UTENSILE ALL'ALTEZZA DESIDERATA CHE POTRÀ ESSERE MANTENUTA SULL'INTERA AREA DI LAVORO.



SISTEMA DI BLOCCO

Modello	Raggio di lavoro	Struttura	Coppia Max	Peso Utensile
EAB186002	1820 mm	Multi Braccio	150 Nm	1,5 - 2 kg
EAB186004	1820 mm	Multi Braccio	150 Nm	2,5 - 5 kg
EAB186008	1820 mm	Multi Braccio	150 Nm	5,5 - 8 kg